



NARDI

IMPLEMENTS FOR PROFESSIONAL FARMING



ERGON // ERGON 3

▶ PŁUGI OBROTOWE



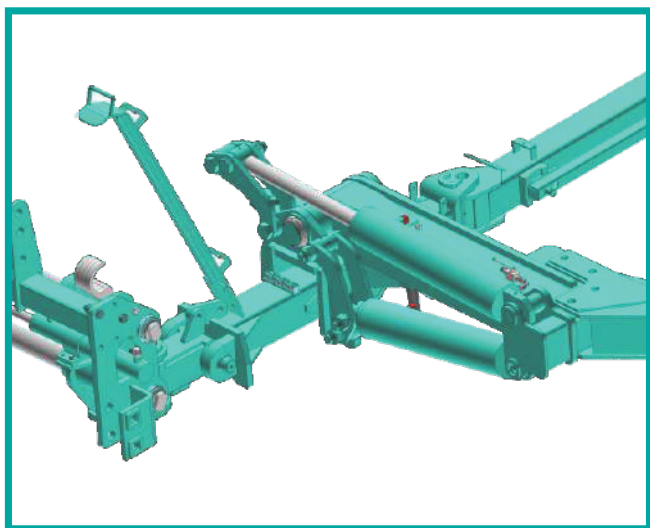
auroxmachinery.pl

Pług obrotowy półzawieszane - pojedyncze koło

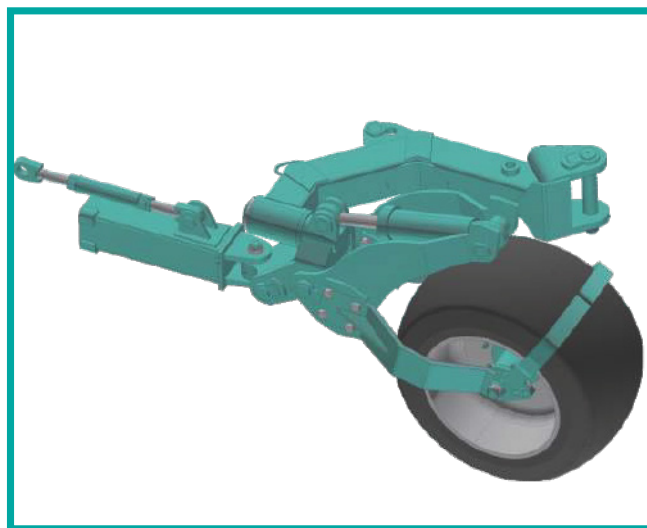
OPIS:

Półzawieszany pług obrotowy „ERGON” marki NARDI, z pojedynczym kołem, posiada różnorodne funkcje i może być wyposażony w różne opcje. Pług dostępny jest w 3 wersjach: hydrauliczny w bruzdzie/poza bruzdą, stały w bruzdzie lub stały poza bruzdą. Regulacja szerokości roboczej może być mechaniczna w 4 pozycjach lub hydrauliczna z płynną zmianą. Odwracalne korpusy są cylindryczne lub elicoidalne jako standard. Na życzenie dostępne są korpusy dłutowe, listwowe lub plastikowe. Urządzenie zabezpieczające na każdym korpusie zrywalnym śrubowym lub system hydraulicznym „NON STOP”. OPCJE: korpus dłutowy - korpus listwowy - korpus elicoidalny - korpus z polietylenu - skimmer (przedpług) - skrzydło górne - deflektor - opatentowana głowica samopoziomująca - zestaw amortyzatorów transportowych.

WYPOSAŻENIE STANDARDOWE

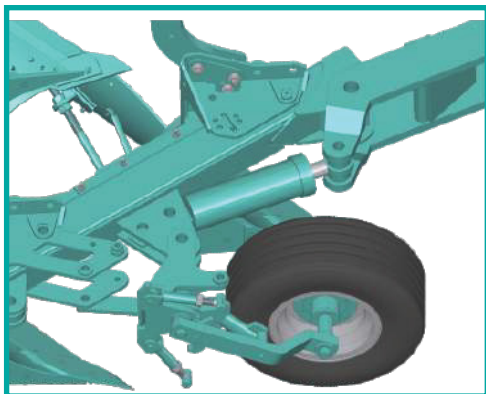


Zespół obrotowy z głowicą samonastawną.



Koło z siłownikiem hydraulicznym do regulacji głębokości i transportu. Umożliwia szybką zmianę głębokości roboczej bez wychodzenia z kabiny – sterowanie odbywa się z poziomu rozdzielacza hydraulicznego ciągnika.

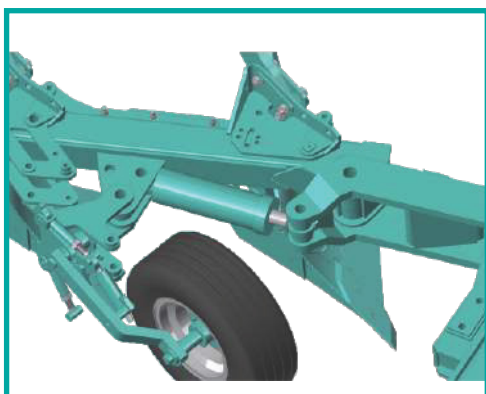
AKCESORIA OPCJONALNE



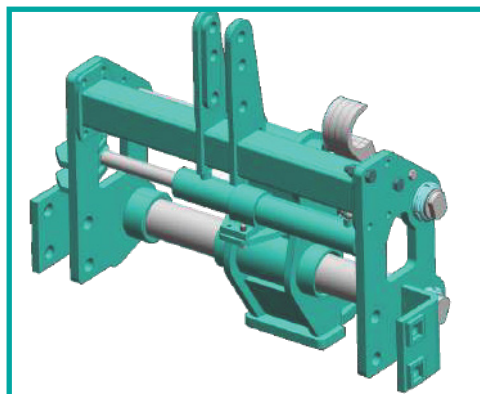
Przednie pokrętko kontroli głębokości



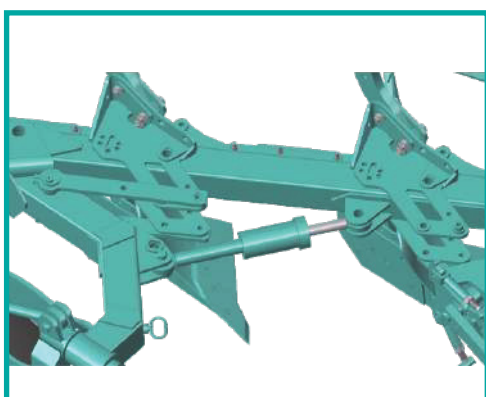
Podpora łap. W wersji z hydrauliczną regulacją szerokości roboczej, regulacja belki przenoszącej jest umieszczona po stronie lemiesza, aby zmniejszyć ogólny wymiar podczas orki przy granicy.



Siłownik do ustawiania pługa do orki w bruzdzie i poza nią.



Opatentowany samonastawny zaczep zapewnia idealne prowadzenie ciągnika. Obowiązkowy dla czterech korpusów i zalecany dla pięciu korpusów.



Siłownik do regulacji hydraulicznej szerokości roboczej.

Elementy robocze



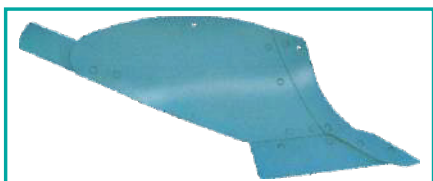
Płoza z polietylenu

Mod.	cm.
CN6P	30-35
CN7P	33-40
CN8P	38-45
CN10P	40-50



Płoza taśmowa

Mod.	cm.
ELS6R	25-35
CSN7	30-40
CSN8	38-45
CSN10	40-50



Płoza standardowa

Mod.	cm.
CL6/R	25-35
CN6	30-35
CN7	33-40
CN8	38-45
CN10	40-50



Płoza ślimakowa

Mod.	cm.
EK28	15-30
EL5	20-30
EL5R	20-30
EL6R	30-33
EN6	30-33
EN7	35-38

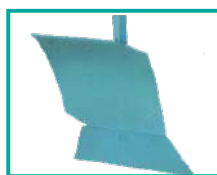


Płoza dłutowa

*Opcjonalnie: cylindryczne korpusy

Mod.	cm.
SC5.5	27-32
SC7	30-35
SC10	38-45
SC10/9	36-42

Akcesoria



Przedpłóg cylindryczny



Przedpłóg standardowy



Przedpłóg do uprawy kukurydzy

Mod. ERAGON ERAGON3										
	N°		mm.	Hp.	Kw.	cm.	cm.	cm.	cm.	Kg.
Na/bruzda (Hydrauliczna regulacja szerokości roboczej)										
ERAGON TA-V-FE/5	5	CN8	160	270-330	199-235	115	200-290	35-45	88	4.580
ERAGON V-FE/6T	6 (5+1)	CN7	160	250-310	184-228	115	216-324	33-40	84	3.860
ERAGON V-FE/7	7	EL6R/A	160	250-310	184-228	105	252-378	25-35	82	3.950
ERAGON V-FE/8T	8 (7+1)	EL6R/A	160	270-350	199-257	105	288-432	25-35	82	4.160
ERAGON V-FE/9TT	9 (7+1+1)	EL6R/A	160	290-400	214-298	105	324-486	25-35	82	4.550
Stała w bruzdzie (Hydrauliczna regulacja szerokości roboczej)										
ERAGON 3-V-E-6	6	EL6R/A	140	190-240	140-176	95	177-306	25-35	82	3.000
ERAGON 3-V-E-7T	7(6+1)	EL6R/A	140	220-270	162-199	95	206-357	25-35	82	3.220
ERAGON 3-V-E-8TT	8(6+1+1)	EL6R/A	140	250-300	184-220	95	236-408	25-35	82	3.440

WYPOSAŻENIE STANDARDOWE

- Obrót hydrauliczny
- Śruba zrywalna
- Regulacja głębokości podnoszenia hydraulicznego z traktora
- Regulacja nachylenia mechanicznego korpusów
- Przednie koło gumowe o regulowanej głębokości z amortyzatorem (Ø 76 cm L = 26 cm)
- Pierwszy rozdzielacz: dwukierunkowy do obrotu. Drugi rozdzielacz: do podnoszenia kół. Trzeci rozdzielacz: do regulacji głębokości. Czwarty rozdzielacz: do przesunięcia w/na bruzdę (jeśli zamontowany). Piąty rozdzielacz: do regulacji szerokości roboczej (jeśli zamontowany)
- Powłoka z węgla wolframu na wszystkich korpusach
- III°/N Kat. łączenie
- Sygnały drogowe i zestaw świateł

POWIĄZANE:



Podane wagi i dane robocze zawarte w niniejszej ulotce mają charakter informacyjny i nie są wiążące.



NARDI

IMPLEMENTS FOR PROFESSIONAL FARMING



Dystrybucja:
Aurox Forestry Machinery
kontakt@auroxmachinery.pl
Tel: +48 724 655 355
<https://auroxmachinery.pl>