





Progress Rail obsługuje branżę leśną, dostarczając niezawodne urządzenia Kershaw® przystosowane do wymagających prac leśnych. Maszyny, które mogą w szybki i łatwy sposób dotrzeć do miejsc położonych w trudnym terenie. Klearway 500HD to pojazd o terenowym zastosowaniu, wyposażony w opony z bieżnikiem oraz przednią głowicę tnącą typu obrotowego lub głowicę rozdrabniacza, zaprojektowany do usuwania roślinności z pasów linii energetycznych, pasów przy torach kolejowych oraz do prac przygotowawczych. Klearway 500HD to wyższy standard w porównaniu do wersji podstawowej modelu 500, z dostępną mocą silnika większą o 20% oraz osiągalnym momentem obrotowym głowicy tnącej wyższym o 45%.

Progress Rail
A Caterpillar Company

+1 800-476-6789
progressrail.com

 @progressrail

 @Progress_Rail

KERSHAW® KLEARWAY 500HD

Rama: Ramy przednia i tylna wraz z rurą szkieletową oraz bocznymi wzmocnieniami. Ramy są połączone za pomocą łącznika, który umożliwia 15 stopniowy oscylacyjny ruch w górę lub w dół oraz 50-stopniową opcję kierowania w prawo lub w lewo.

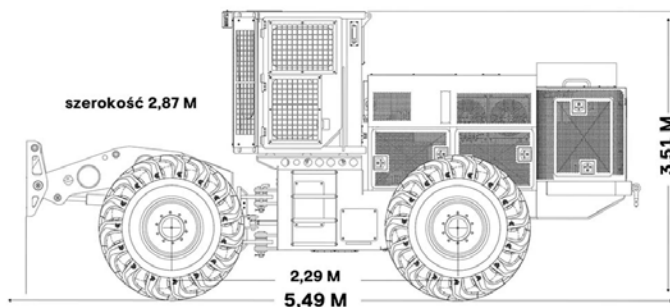
Wymiary: Długość = 5,49 m Szerokość = 2,87 m Wysokość = 3,51 m
Masa: Około 14 515 kg z standardowymi oponami 28L26 i głowicą tnącą obrotową. 12 701 kg z głowicą rozdrabniającą.

Silnik: Wyposażony w silnik wysokoprężny Caterpillar® C7.1 chłodzony cieczą, o następujących parametrach przy 2200 obr./min. Silnik wyposażony w tłumik spalin oraz duży system chłodzenia o pojemności 150,6 kW.

Klearway 500 - 249,43 KM

Klearway 500HD - 301,7 KM

System napędu: Hydrostatyczny napęd na 4 koła z napędem poprzez silnik przekładni o dwóch prędkościach.



Przekładnia i osie: Dwubiegowa przekładnia z możliwością zmiany biegów podczas jazdy, połączona wałami napędowymi Dana-Spicer 1550 na obie osie. Osie o wzmocnionej konstrukcji, wyposażone w tarczowe hamulce. Tylna oś wyposażona w mechanizm różnicowy no-spin, a przednia oś działa w systemie z ograniczonym poślizgiem.

Koła, Opony i Hamulce: Opony: Standardowe opony typu logger 28L26 o 10 warstwach. Hamulce usługowe są wewnętrzne, tarczowe. Hamulec postojowy jest napędzany za pośrednictwem układu napędowego, sprężynowego i hydraulicznego, który jest wyłączany w razie awarii.

System hydrauliczny: Napędzany pompą silnika. System hydrauliczny z kontrolą obciążenia. Napęd hydrostatyczny składa się z zamkniętej pompy napędowej napędzającej hydrauliczny silnik napędowy zamontowany na przekładni. Filtracja w obiegu ładunkowym. Zbiornik hydrauliczny zamontowany na zewnątrz komory silnikowej z portem do oczyszczania i zaworem zamykającym. Układy hydrauliczne głowicy tnącej składają się z jednego zamkniętego układu hydrostatycznego z pompą o zmiennym skoku i silnikami o stałym skoku.

Pojemności: Zbiornik paliwa: 379 litrów, zbiornik hydrauliczny: 322 litry

Progress Rail
A Caterpillar Company

+1 800-476-6789

progressrail.com

[f](#) @progressrail

[t](#) @Progress_Rail